

FIG. 34C

Filtro Y

Aço Carbono

Descrição

O FIG. 34C é um filtro Y em aço carbono projetado para remover sujeira, borras de solda e outros detritos da tubulação. A coleta da sujeira e sua remoção são uma positiva segurança contra o custo de manutenção ou perdas na produção.

Certificação

Este produto está disponível com certificados EN 10204 2.1 para corpo, tampa e tela. Estes certificados serão fornecidos mediante solicitação do cliente.

Nota: Todas as solicitações de certificação e requisitos de inspeção deverão ser indicados no momento da cotação.

Diâmetros e Conexões

1/2", 3/4", 1", 1 1/2", 2", 2 1/2", 3", 4", 6" e 8"

Flangeado ASME B16.5 150# e 300#

Elementos Filtrantes

Elementos filtrantes em aço inoxidável

Perfurações (mm) 0,8*; 1,2; 1,6; 2,0; 3,2; 4,8; 6,4; 9,5

Malha Metálica (Mesh) 40, 60, 80, 100, 150, 200, 250 e 325

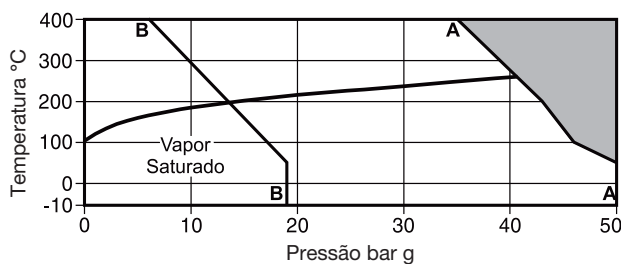
(*) Perfuração padrão para todos os diâmetros

Conexões para válvula de dreno

O bujão pode ser usinado nos diâmetros abaixo para que uma válvula de dreno seja instalada mediante solicitação do cliente, a uma taxa adicional.

Diâmetro do filtro	Diâmetro do dreno
1/2"	1/4"
3/4" e 1"	1/2"
1 1/2"	1"
2" a 4"	1 1/4"
6" a 8"	2"

Limites de Pressão e Temperatura



■ Não utilizar nesta região

A - A Flangeado ANSI 300

B - B Flangeado ANSI 150

Condições de projeto do corpo PN50/ANSI 300

PMA Pressão máxima admissível @ 37.7°C 50 bar g

TMA Temperatura máxima admissível @ 34.8 bar g 398.8°C

Temperatura mínima admissível -10°C

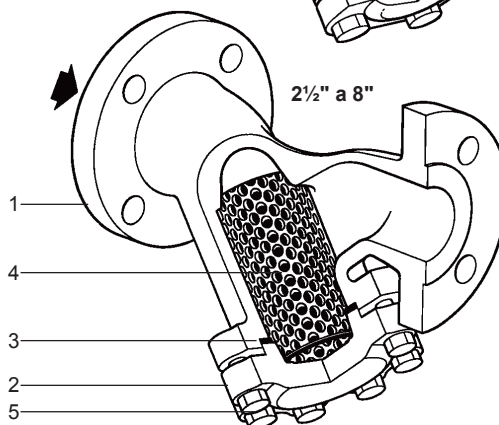
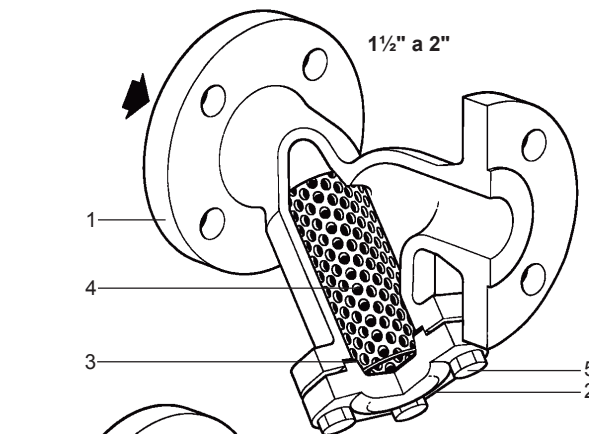
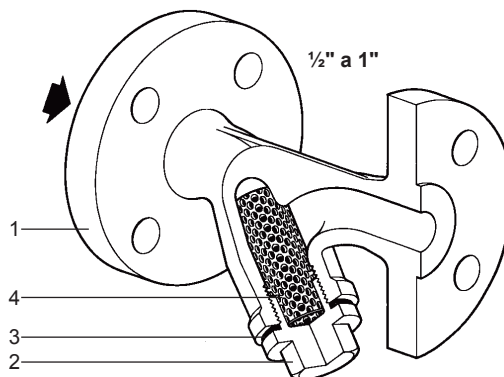
PMO Pressão máxima de operação @ 37.7°C 50 bar g

TMO Temperatura máxima de operação @ 34.8 bar g 398.8°C

Temperatura mínima de operação -10°C

Pressão de teste hidrostático 78 bar g

Nota: Para outras condições de operação consulte a Spirax Sarco.



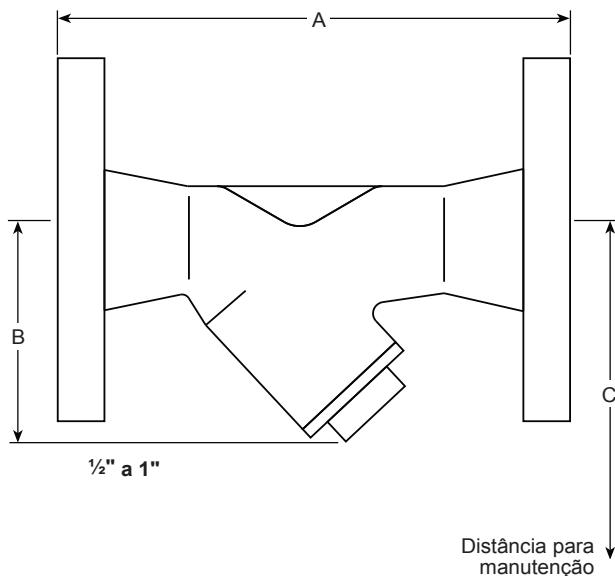
Materiais

No. Parte	Material	Especificação
1 Corpo	Aço Carbono	ASTM A 216 Gr. WCB
2 Tampa	1/2" a 2" Aço Forjado 2 1/2" a 8" Aço Carbono	ASTM A 105 ASTM A 216 Gr. WCB
3 Junta da tampa	Grafite Reforçado com Aço Inox	
4 Tela	Aço Inoxidável	ASTM A 240 Gr. 316
5 Parafusos da Tampa	Aço Carbono	ASTM A 193 Gr. B7
6 Bujão de Limpeza*	Aço Carbono	ASTM A 105

(*) Opcional

Dimensões / pesos (aproximados) em mm e kg

Ø	ANSI		B	C	Peso
	150	300			
1/2"	120	127	70	110	2,1
3/4"	144	150	80	130	2,9
1"	154	180	95	150	3,8
1 1/2"	200	208	146	260	9,0
2"	230	240	180	320	10,5
2 1/2"	290	289	200	325	17,5
3"	310	311	205	330	24,0
4"	351	351	255	405	30,0
6"	473	478	345	560	68,0
8"	593	600	440	710	128,0



Informações de segurança, Instalação e Manutenção

Os filtros devem ser instalados preferencialmente com o bojo no plano vertical em linhas de líquidos, para melhor captação das impurezas no elemento filtrante. Em linhas de gás ou vapor, deve-se preferir a instalação com o bojo no plano horizontal, para reduzir os riscos de acúmulo de condensado no elemento, golpes de ariete ou erosão.

Para maiores detalhes veja o manual de instalação e manutenção fornecido com o produto.

Como solicitar

Sempre solicitar FIG. 34 informando o diâmetro, perfuração da tela desejada, classe de pressão das flanges, e se há a necessidade de bujão para limpeza.

Exemplo: 1 Filtro Y Spirax Sarco, modelo FIG. 34C, diâmetro nominal 1", conexões flangeadas 150#, tela 0,8mm com bujão de limpeza.

Peças de reposição

As peças de reposição disponíveis estão marcadas em linhas sólidas na figura abaixo.

Peças de reposição disponíveis

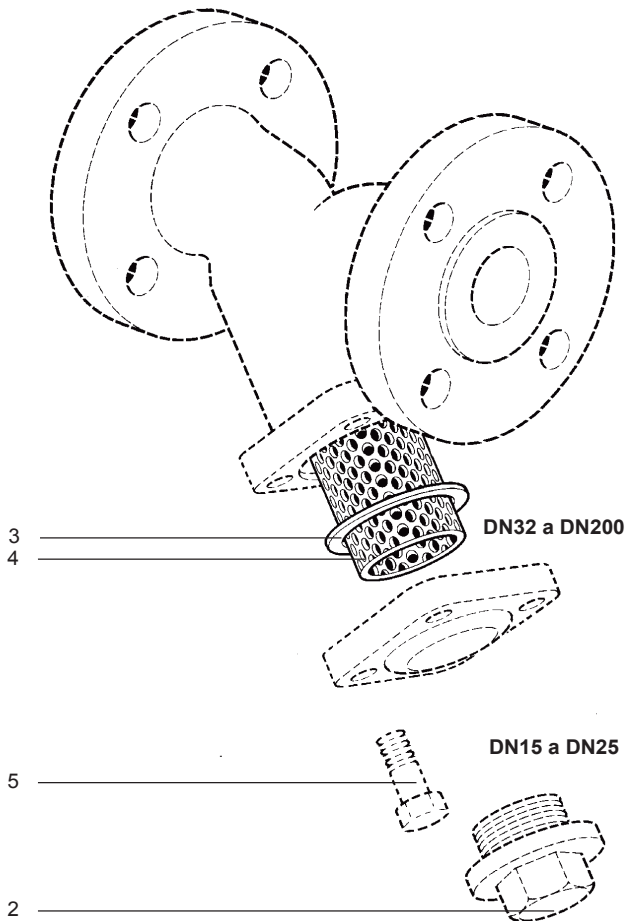
Conjunto tela + junta (indicar perfuração ou mesh e diâmetro do filtro) 3 e 4

Como solicitar

Sempre solicitar peças de reposição usando a descrição fornecida na coluna da tabela de peças de reposição e informar tamanho e tipo do filtro, e a perfuração da tela selecionada.

Exemplo: 1 conjunto tela + junta de perfurações 0,8mm para o filtro Y Spirax Sarco modelo FIG. 34C 1".

Nota: No momento da reposição, aplique pasta de Teflon® na rosca da tampa e certifique-se de que não haja da mesma com a junta ou as faces em contato com a junta.



Torques de aperto recomendados

Item	Diâmetro	N m
2	1/2"	50 ± 10
	3/4"	60 ± 10
	1"	210 ± 20
5	1 1/2" a 2 1/2"	55 ± 5
	3"	35 ± 5
	4"	55 ± 5
	6"	85 ± 5
	8"	130 ± 10