

## LRV2S

### Válvula Redutora de Pressão de Ação Direta

#### Descrição do Produto

ALRV2 é uma válvula redutora de pressão de ação direta para líquidos.

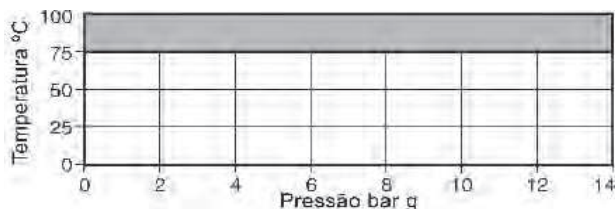
#### Tipos Disponíveis

LRV2S, 1/2", 3/4" e 1" com conexões roscadas BSP (BS.21)  
NPT (ANSI-B-1.20.1)

#### Condições de Trabalho

Condições do corpo : PN 25  
Pressão Máxima de operação: 14 bar g  
Teste hidrostático : 38 bar g  
Pressão Máxima de ajuste : 8.6 bar g.

#### Limites de Operação



Este produto não pode ser utilizado nesta região

Podem ser equipadas com 3 tipos de molas para as seguintes pressões de saída.

Cinza- 0.35 à 1.7 bar g

Verde- 1.4 à 4.0 bar g

Laranja- 3.5 à 8.6 bar g

Nota: Usar sempre o menor range para obter um melhor controle.

#### Capacidades

	1/2"	3/4"	1"
Fator CV	2,45	4,21	5,03

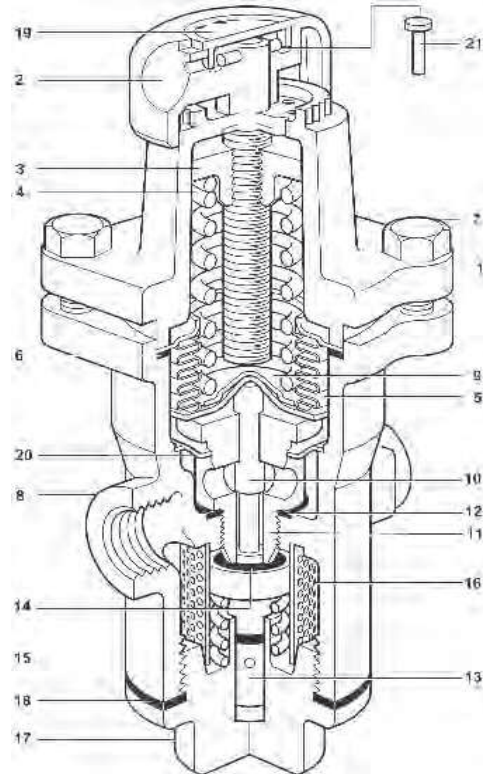
#### Como Especificar

1 - Válvula Redutora de Pressão LRV2S de 1/2" com mola laranja.

#### Instalação

A válvula deve ser instalada em uma linha horizontal com a direção do fluxo obedecendo a indicação da seta no corpo da válvula.

Instalação completa e manual de manutenção acompanham o equipamento.



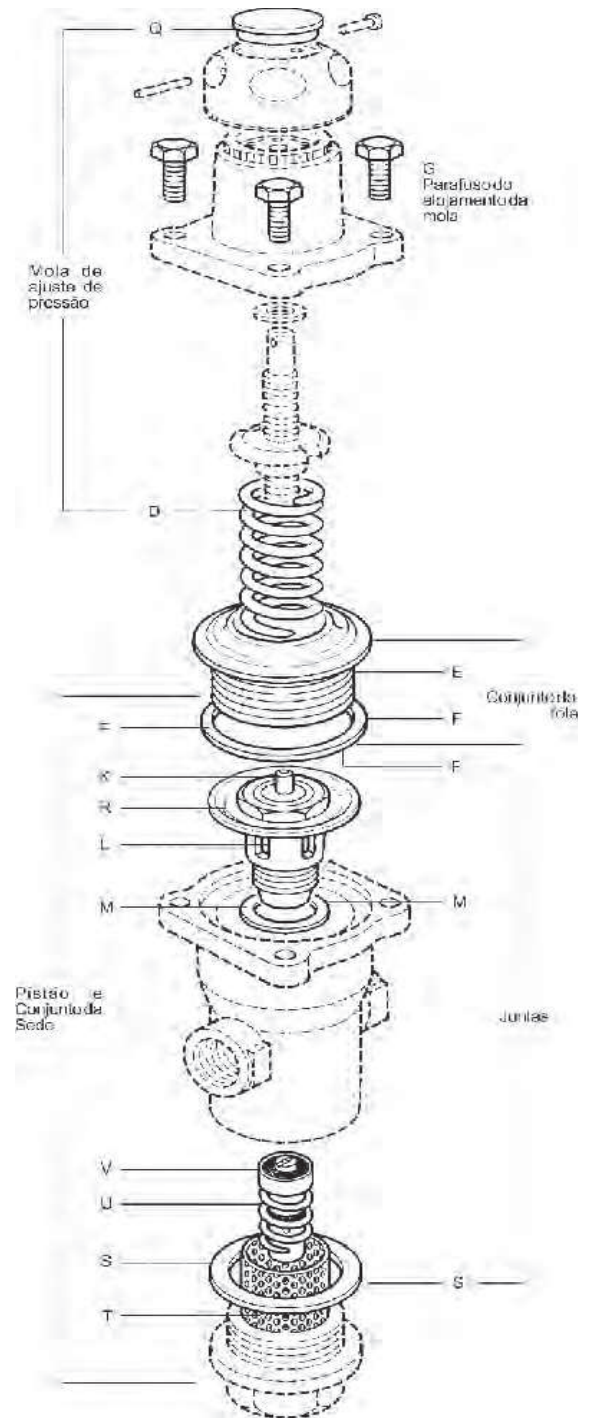
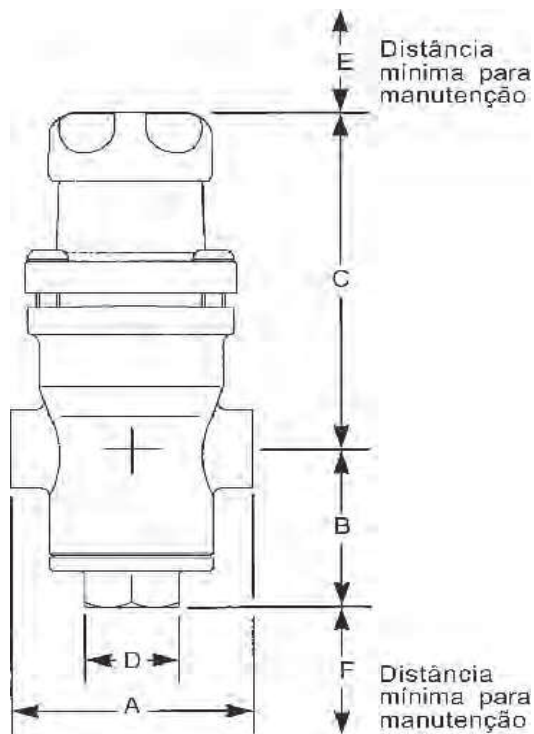
#### Composição

Item	Especificação	Material
1	Alojamento da Mola	Alumínio - Acabamento epoxy LM24
2	Canopla de Ajuste	Plástico - Polipropileno
3	Prato da Mola	Ferro fundido DIN 1691 GG 20
4	Mola de Ajuste de Pressão	Silica-cromo BS 2803 685 A55 Aço Mola Range 2
5	Fole	Aço Inox 316Ti/316L
6	Junta do Diafragma	Grafite refor. revestido c/ aço inox
7	Parafusos do Aloj. da Mola	Aço - Zincado
8	Corpo	Bronze Duro BS1400 LG2
9	Bucha Guia	Grafite PTFE
10	Haste	Aço Inox ASTM A276 316L
*11	Sede	Aço Inox BS 970 431 S29
12	Juntas sede	Aço Inox BS 1449 316 S11
*13	Pistão	Aço Inox BS970 431 S29
*14	Obturador	Borracha
15	Mola de Retorno	Aço Inox BS2056 Gr302S26
16	Filtro	Aço Inox BS 1449 304 S16
17	Tampa	Latão BS 2872 CZ122
18	Juntas da Tampa	Grafite Reforçado
19	Plaqueta	Polipropileno
20	Anteparo	Aço Inox 316 L
21	Pino de Segurança	Aço cobreado

Regulagens locais dever restringir-se as condições especificadas para uso do produto

## Dimensões (aproximadas em mm)

DN	A	B	C	D	E	F	Peso (Kg)
15	83	62	130	32	25	40	2 Kg
20	96	62	130	32	25	40	2,1 Kg
25	108	62	130	32	25	40	2,4 Kg



## Como Especificar

Todas solicitações de reposição devem usar a descrição dada na coluna de peças disponíveis e mantendo o tamanho, tipo e limites de pressão da válvula redutora.

Exemplo 1: mola de ajuste de pressão, limite de pressão 3.5/8.6 barg (Laranja) para válvula de redução LRV2S DE 3/4" com conexão BSP.

## Torques Recomendados

Parafuso Superior (7)	13/15 Nm
Tampa (17)	65/75 Nm
Sede (11)	108/132Nm

## Peças de reposição

As peças de reposição estão desenhadas com linha contínua. As peças que estão desenhadas com linha tracejada não são peças de reposição.

Componentes		1/2"	3/4"	1"
Conj. Mola*		-	-	-
	Cinza D, Q	1.287.015.700	1.287.015.700	1.287.015.700
	Verde D, Q	1.288.015.700	1.288.015.700	1.288.015.700
	Laranja D, Q	1.289.015.700	1.289.015.700	1.289.015.700
* Conj. do Fole - Aço Inox	E, F	1.287.015.222	1.287.015.222	1.287.015.222
Conj. parafusos (4)	G	1.287.015.950	1.287.015.950	1.287.015.950
Conjunto Pistão	F, K, R, L, M, V, U, T, S	1.287.015.800	1.287.020.800	1.287.020.800
Conjunto Juntas	F, M, S	1.287.015.500	1.287.015.500	1.287.015.500